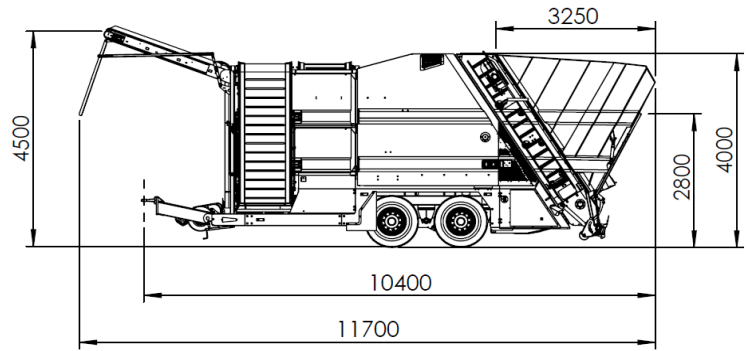


Maße in Arbeitsstellung



Transportmaße

(LxBxH) 10400/2550/4000

Motor

Hersteller	Perkins	
Typ	1204J-E44TA	
max. Leistung	kW/PS	117/159
Anzahl Zylinder	R4	
Hubraum	cm ³	4400
Nenn Drehzahl	U/min	2200
Drehzahl bei max. Drehmoment	U/min	1400
max. Drehmoment	Nm	710
Abgasnorm	ECE Stufe V	
Kraftstofftank	l	200
AdBlue-Tank	l	19

Fahrgestell

2-Achs-Zentralachsanhängerfahrgestell, für 80 km/h gem. StVZO

zul. Gesamtgewicht	kg	19000
--------------------	----	-------

Einfülltrichter

	#	
Höhe	mm	2800
Breite	mm	4050
Volumen	m ³	ca. 8

Rollboden

	#	Drehzahl stufenlos per Funk einstellbar
--	---	---

Grob- Siebstufe (kpl. auswechselbar)

	#	Drehzahl stufenlos per Funk einstellbar
Siebfläche	m ²	5
Flexwellen	Stk.	12
Fingerleisten (versch. Größen lieferbar 185/95/65 mm)	Stk.	8
Gewicht	kg	1600

Fein- Siebstufe (kpl. auswechselbar)

	#	Drehzahl stufenlos per Funk einstellbar
Siebfläche	m ²	7,5
Flexwellen	Stk.	18
Fingerleisten (versch. Größen lieferbar 23 mm)	Stk.	8
Gewicht	kg	2700

Überkornband

Abwurfhöhe	mm	4500
Breite	mm	1500

Mittel und Feinkornband

Überladehöhe	mm	3800
Breite	mm	850



Durchsatzleistung

m³/h

bis zu 200

Ausstattung

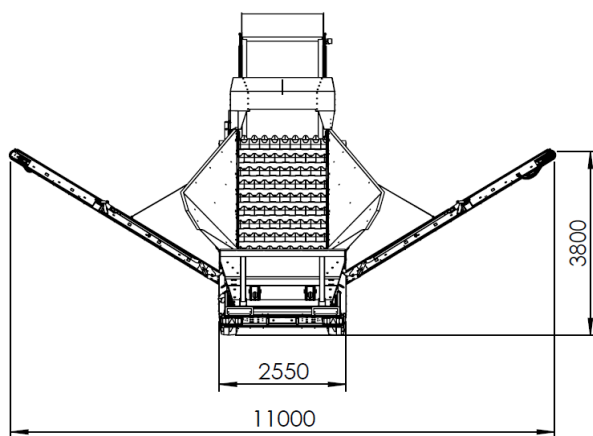
hydr. Bandbetätigung	#	•
hydr. Stützfuß	#	•
hydr. Einfülltrichter	#	•
Zweileitungs-Druckluftbremsanlage mit ABS		•
Zugöse (Durchmesser 50mm)		•
Loadsensing Hydraulikanlage		•
24 Volt LED-Lichtanlage, gem. StVZO		•
Abgasnachbehandlung DOC / DPF / SCR		•
Wendelüfter	#	•
Funkfernsteuerung		°
Zentralschmierung		°
Kriechgangantrieb	#	°
LED-Arbeitsscheinwerfer (4 Stück)	#	°
Zugöschenschuh		°
Sonderlackierung		°
Bio-Hydrauliköl		°
Magnetabscheidung (Fein-, Mittel-, Überkornband)		°
Duomatic - Schnellkupplung		°

• Serie

° Option

Alle mit # gekennzeichneten Funktionen lassen sich über die optionale Funkfernbedienung betätigen.

Wartungsstellung



Maße in Wartungsstellung

