

Transportmaße	l/b/h	10300/2550/4000
Motor		
Hersteller		Perkins
Typ		1204F-E44TA
max. Leistung	kW/PS	110/150
Anzahl Zylinder		R4
Hubraum	cm ³	4400
Nenn Drehzahl	U/min	2200
Drehzahl bei max. Drehmoment	U/min	1400
max. Drehmoment	Nm	560
Abgasnorm		Stufe IV
Kraftstoffvorrat	l	200
Fahrgestell	2-Achs-Zentralachsanhängerfahrgestell, für 80 km/h gem. StVZO	
zul. Gesamtgewicht	kg	19000
Einfülltrichter		
	#	
Höhe	mm	2800
Breite	mm	4300
Volumen	m ³	07. Aug
Rollboden		
	#	Drehzahl stufenlos einstellbar
Grob- Siebstufe (kpl. auswechselbar)		
	#	Drehzahl stufenlos einstellbar
Siebfläche	m ²	5
Flexwellen	Stk.	12
Fingerleisten (verschiedene Größen lieferbar)	Stk.	8
Gewicht	kg	1600
Fein- Siebstufe (kpl. auswechselbar)		
	#	Drehzahl stufenlos einstellbar
Siebfläche	m ²	7,5
Flexwellen	Stk.	18
Fingerleisten (verschiedene Größen lieferbar)	Stk.	8
Gewicht	kg	2700
Überkornband		
Abwurfhöhe	mm	4500
Breite	mm	1500
Mittel und Feinkornband		
Überladehöhe	mm	3800
Breite	mm	850



Durchsatzleistung

m³/h

bis zu 200

Ausstattung

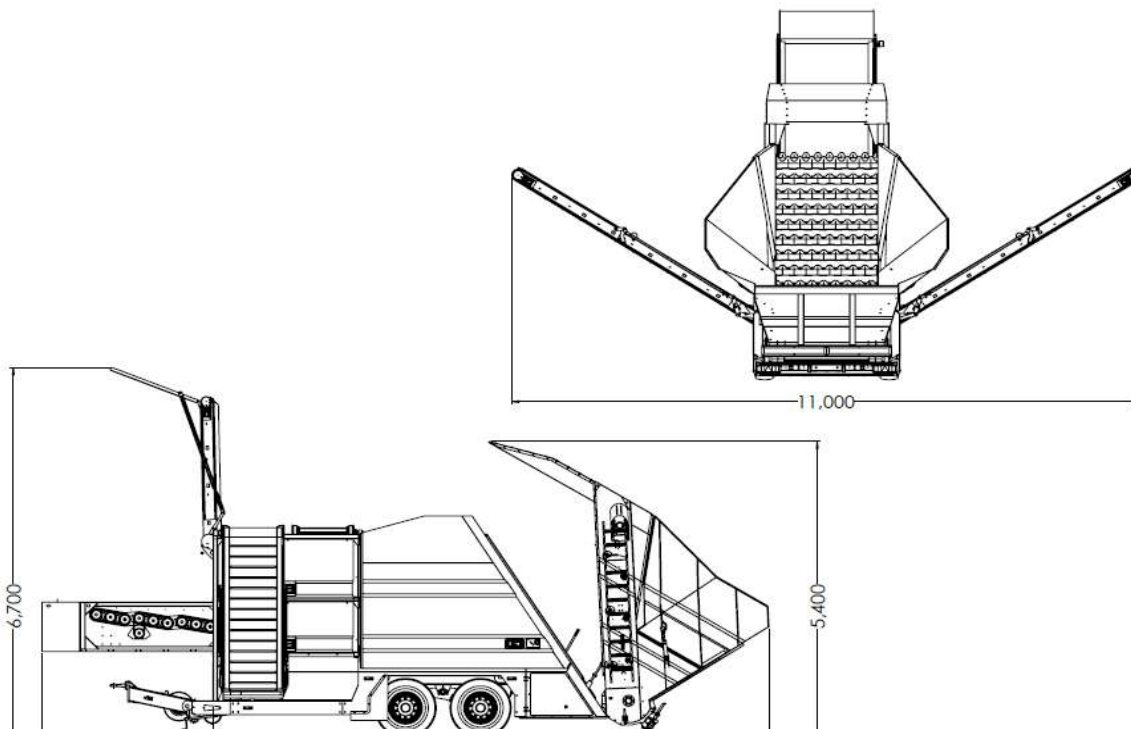
hydr. Bandbetätigung	#	•
hydr. Stützfuß	#	•
hydr. Einfülltrichter	#	•
Zweileitungs-Druckluftbremsanlage mit ABS		•
Zugöse (Durchmesser 50mm)		•
Loadsensing Hydraulikanlage		•
24 Volt Lichtanlage, gem. StVZO		•
Wendelüfter	#	•
Funkfernsteuerung		◦
Zentralschmierung		◦
Kriechgangantrieb	#	◦
LED-Arbeitsscheinwerfer (4 Stück)	#	◦
Zugöschuh		◦
Sonderlackierung		◦
Bioöl		◦
Magnetabscheidung (Fein-, Mittel-, Überkornband)		◦
Duomatic - Schnellkupplung		◦

• Serie

◦ Option

Alle mit # gekennzeichneten Funktionen lassen sich über die optionale Funkfernbedienung betätigen.

Wartungsstellung





WILLIBALD
RECYCLINGTECHNIK

FLEXSTAR
3000

Technische Daten

