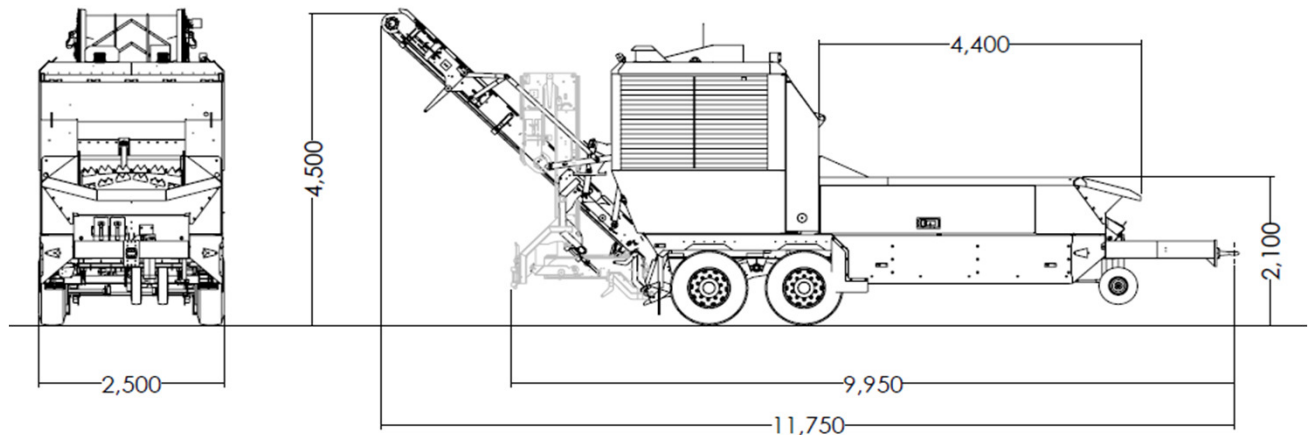


## Shredder | Baureihe | EP5500 Shark



<b>Transportmaße</b>	l/b/h	9950/2500/4000		
<b>Motor</b>				
Hersteller		MAN	MAN	
Typ		D2676 LE 140	D2676 LE 139	
max. Leistung	kW/PS	353/480	382/520	
Anzahl Zylinder		R6	R6	
Hubraum	cm <sup>3</sup>	12419	12419	
Nenn Drehzahlen	U/min	1750 / 1900	1750 / 1900	
Drehzahl bei max. Drehmoment	U/min	1500	1500	
max. Drehmoment	Nm	2300	2400	
Abgasnorm		EUROMOT IV		
Kraftstoffvorrat (Serie / Zusatztank klein / groß)	l	500 / 200 / 380		
AdBlue Vorrat	l	80		
<b>Fahrgestell</b>		2-Achs-Zentralachsanhängerfahrgestell, für 80 km/h gem. StVZO		
zul. Gesamtgewicht	kg	19000		
<b>Rotor</b>	#	<b>SHARK I</b>	<b>SHARK II</b>	<b>Shark III</b>
Gewicht	kg	ca. 1300	ca. 1750	ca. 2000
Breite	mm	1450		
Durchmesser	mm	1000		
Rotordrehzahl bei niedriger / hoher Motordrehzahl	U/min	1150 / 1250	900 / 980	660 / 800
Schlegel (freischwiegend)	Stk.	48	16	variabel
Wechselspitzen	Stk.	-	32	variabel
Fräsleisten / Räumer	Stk.	8 / -	12 / -	variabel
Schlegelgewicht	kg	ca. 3,5	ca. 23	ca. 23
max. Einzugshöhe	mm	900		
<b>Rollboden und Einzugswalze</b>	#	Drehzahl stufenlos von 10%-100% einstellbar		
<b>Gegenschneide und Nachzerkleinerung</b>	#	Position getrennt verstellbar von 0% (kleinste Körnung) 100% (größte Körnung)		
<b>Austragsband (Gummiband)</b>	#			
Überladehöhe (Serie / Option)	mm	3800 / 4500		
Breite	mm	1400		
Geschwindigkeit	m/s	max. 4		
<b>Kriechgangantrieb</b>	#			
Geschwindigkeit	m/s	0,1		

## Shredder | Baureihe | EP5500 Shark

### Durchsatzleistungen

Grünschnitt	m <sup>3</sup> /h	bis zu 220
Altholz	m <sup>3</sup> /h	bis zu 130
Altholz vorgebrochen	m <sup>3</sup> /h	bis zu 210
Rinde	m <sup>3</sup> /h	bis zu 230

### Ausstattung

hydr. Motorhauben-Betätigung	#	●
Große einteilige Seitentüren		●
wählbare Nachzerkleinerungsklappengröße		
Raute 30, 50, 80, 100, 120, 150, 180, 250, Kreuz		●
Diagonal, Kreuz Orthogonal		
Druckluftbremsanlage, mit ABS		●
Zugöse (Durchmesser 50mm)		●
Loadsensing Hydraulikanlage		●
Großes Staufach		●
24 Volt Lichtanlage, gem. StVZO		●
Gummitransportband hydr. klappbar 3,8m oder 4,5m	#	◦
Neodym-Magnetrolle mit Auffangbehälter		◦
Raupenausführung	#	◦
Kriechgantrieb	#	◦
Funkfernsteuerung		◦
Zentralschmierung		◦
hydr. Steckachsen - Wechsellvorrichtung	#	◦
hydr. Stützfuß	#	◦
Lüfter reversierbar	#	◦
Arbeitsscheinwerfer	#	◦
Wassersprühanlage		◦
Einfülltrichter verlängert (700mm), hydr. klappbar	#	◦
Bordwanderhöhung rechts links (mech. /hydr. klappbar)	#	◦
Zugösenschuh		◦
Sonderlackierung		◦
Bioöl		◦
optische Bandwaage		◦
Zusatztank		◦
Rußpartikelfilter		◦
Schallschutzpaket		◦

- Serie
- Option

Alle mit # gekennzeichneten Funktionen lassen sich über die optionale Funkfernbedienung betätigen.