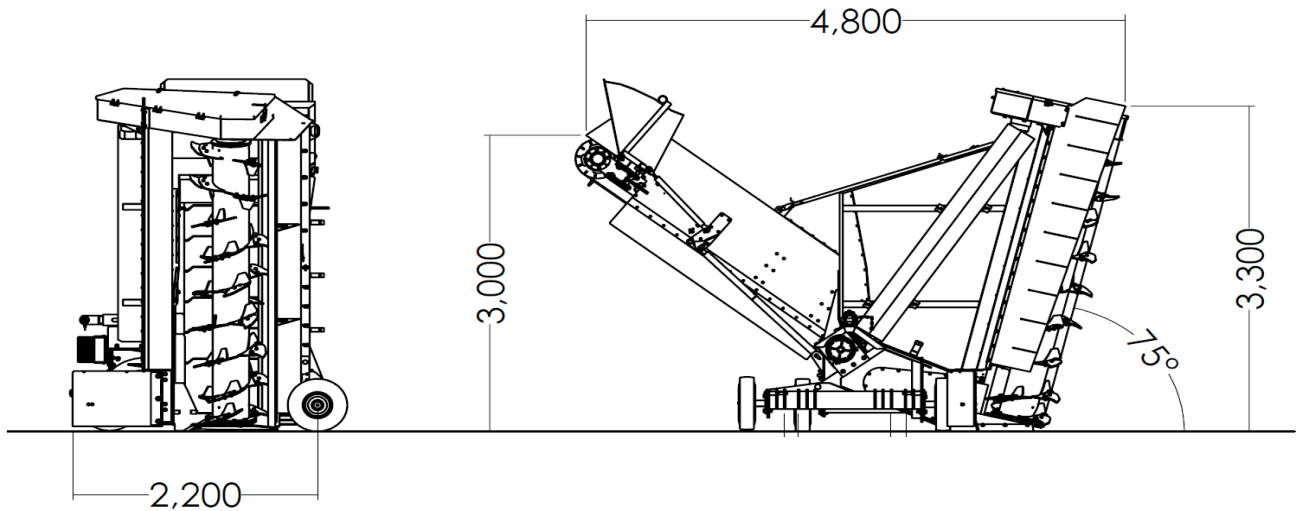


## Umsetzer | Baureihe | TBU 3P



Transportmaße	l/b/h	4850/2450/3300
<b>Anhängung</b>		
Zapfwellendrehzahl	U/min	1000
Anbau	Kategorie	II + III in der 3-Punkt-Hydraulik des Traktors
<b>Hydraulikanschlüsse</b>		
Band hoch / runter, Auswurfklappe zu / auf		1x dw Funktionen mittels 3-Wegehahn umstellbar
<b>Fahrwerk</b>		
		4 starke Schwerlasträder optional: Nachlauflenkung der hinteren 2 Räder
Gesamtgewicht	kg	3200
<b>Frästrommel</b>		
Gewicht (bestückt)	kg	ca. 400
Höhe	mm	2900
Durchmesser	mm	800
Rotordrehzahl bei 1000 U/min	U/min	330
Messer / Fräsmeißel	Stk.	26./2
max. Frästiefe	mm	bis zu 500; je nach Traktorart und Materialbeschaffenheit
<b>Austragsband (Gummiband)</b>		
Überladehöhe	mm	3000
Breite	mm	1000
Drehzahl bei 1000 U/min	m/s	6,6
<b>Traktor Mindestanforderungen</b>		
Leistung	kW/PS	ab 96 / 130
max. Leistung	kW/PS	bis 220 / 300
Geschwindigkeit	km/h	ab 0,5

## Umsetzer | Baureihe | TBU 3P

### Durchsatzleistung

Kompost	m <sup>3</sup> /h	bis zu 1200
---------	-------------------	-------------

### Ausstattung

"Walterscheid" Gelenkwelle "Powerdrive"	•
wählbare Anschlussprofile (s. 3. Blatt)	•
Wartungsklappe	•
Sonderlackierung	°
Schwenkbare Nachlaufachse	°



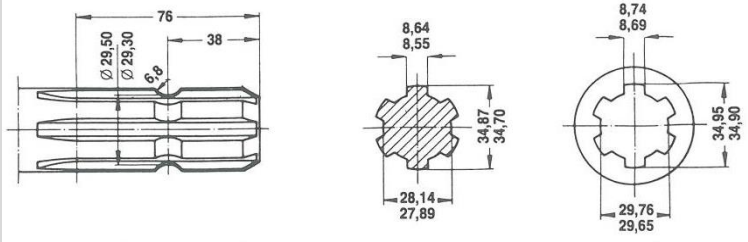
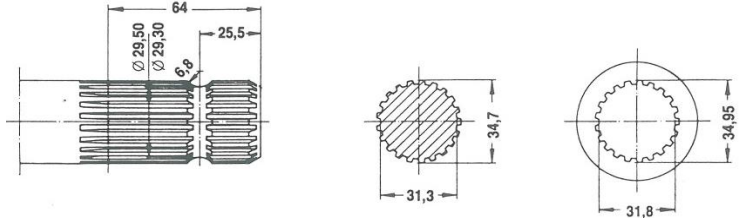
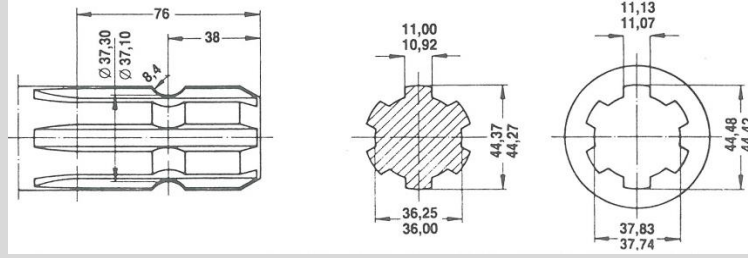
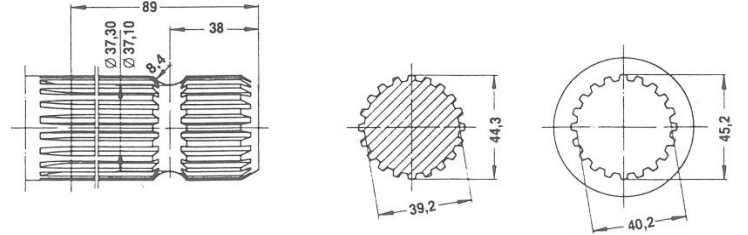
W°ETN 722-70-008

Zusätzlich werden folgende Teile für die Nachlaufachse benötigt:

Schraube	2x	023-02-115
Scheibe	4x	660-21-253
Mutter	6x	026-01-009
Schraube	4x	023-04-046
Scheibe	8x	104-01-007

- Serie
- ° Option

### Wählbare Anschlußprofile

Verzahnung	Willibald ETN		
grob  1 3/8" 6-teilig		125-04-140	
fein  1 3/8" 21-teilig		125-04-142	
grob  1 3/4" 6-teilig		125-04-144	
fein  1 3/4" 20-teilig		125-04-146	