



WILLIBALD
Innovation aus Leidenschaft

Umsetzer | Baureihe | TBU

TBU

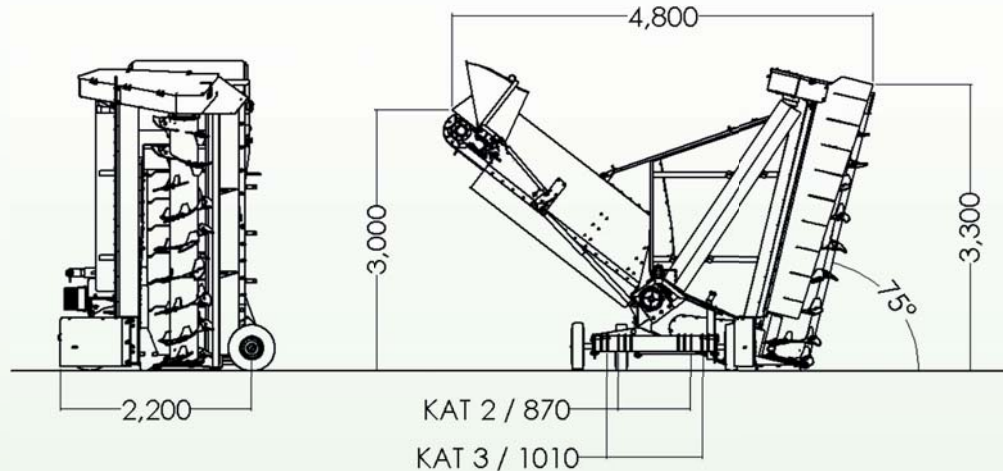
Komposttafelmieten-Umsetzer
für 3 Punkt Schlepperanbau



Technische Daten



TBU 3P



Um eine schnelle Kompostreife und hohe Qualität des Kompostes zu erreichen, ist es sinnvoll das Material exakt vertikal umzuschichten. Hier kommt der TBU 3 P zum Einsatz.

Der Trapezmieten-Umsetzer, mit 3-Punkt-Aufnahme für Schlepper ab 130 PS, ist eine kompakte, kostengünstige & einfach zu bedienende Maschine mit hoher Durchsatzleistung, die für Mietenhöhen bis 3 Meter geeignet ist.

Technische Daten TBU 3P

Betriebsart	Befestigung an der 3-Punkt-Aufnahme eines Traktors ab 130 PS und einem Kriechgang ab 0,5 km/h
Antrieb	über die Zapfwelle des Traktors
Bedienung	Schlepperhydraulik
Abmessungen (LxBxH)	4.850 x 2.450 x 3.300 mm
Gewicht	3.200 kg
Förderbandbreite	100 cm
Durchsatz	bis 1.200 m ³ /h
Frästiefe	bis 50 cm ; je nach Traktorart und Materialbeschaffenheit

Technische Änderungen vorbehalten, es können Maße und Benennungen enthalten sein, die nicht dem Serienumfang entsprechen! Nachdruck und Vervielfältigung nur mit unserer Genehmigung!



...► TBU 3 P im Einsatz: Umsetzung von Trapezmieten bis 3 m mit 0,5 km/h u. mehr



...► Der TBU ist mit einem Wartungs-freundlichen Riemenantrieb ausgestattet.



...► Anschluss durch stabile Powerdrive-Gelenkwelle mit Überlastungskupplung



WILLIBALD
Innovation aus Leidenschaft

Hauptsitz

J. Willibald GmbH
Bahnhofstr. 6
D-88639 Wald-Sentenhart

Tel.: +49 (0)7578/189-0
Fax: +49 (0)7578/189-150

info@willibald-gmbh.de
www.willibald-gmbh.de

Niederlassung

Servicezentrum
Im Wolfsgraben 5
D-36414 Unterbreizbach

Tel.: +49 (0)36 962/514-10
Fax: +49 (0)36 962/514-18