



**WILLIBALD**  
RECYCLINGTECHNIK



# MINISHARK

ZERKLEINERN - SIEBEN - UMSETZEN

FÜR KLEINE UND MITTLERE PROJEKTE OPTIMIERT

# MS 3000 MINISHARK

Durch sein innovatives Zerkleinerungssystem verarbeitet der MINISHARK zuverlässig ein breites organisches Materialspektrum und überzeugt hinsichtlich seiner Leistungsfähigkeit und Wirtschaftlichkeit gerade bei kleineren bis mittleren Durchsatzmengen. In dem kompakten Schredder finden sich zudem die herausragendsten Innovationen der erfolgreichen Baureihe EP 5500 SHARK wieder.

Alle MS 3000 Bearbeitungsmaschinen liefern wir serienmäßig mit Perkins-Motoren der neuesten Generation und Abgasstufe aus. Bei Relevanz ist zusätzlich eine Raupen- oder Stationär-Version möglich und auch der rein elektrische Antrieb setzt sich immer mehr im Markt durch. Daneben bieten wir eine Vielzahl an weiteren nützlichen Ausstattungsoptionen an, um alle kundenspezifischen Anforderungen abzudecken und ein wirtschaftliches und komfortables Arbeiten zu ermöglichen.

Um noch spezieller auf das individuelle Inputmaterial eingehen zu können, stehen zwei Rotorvarianten mit 18 freischwingenden Schlegeln oder eine Hackerversion zur Auswahl.





Ansicht Wartungsposition



Elektro-Version



Raupen-Version

## Besondere Maschinenmerkmale:

Hervorragende Wartungszugänglichkeit durch einzigartige Servicestellung des Austragsbandes

Die Einzugs geschwindigkeit wird lastabhängig proportional gesteuert

Über Funk jederzeit einstellbare Körnung des Materials durch Veränderung des Abstandes zwischen Rechen (Gegenschneiden) und Rotor

Verschiedene Nachzerkleinerungsklappen für exakte Endkörnung schnell wechselbar

Ein Wendelüfter zur zyklischen Reinigung der Kühlerfläche



## GEEIGNETE MATERIALIEN:

Der MINISHARK ist vielseitig zur Verarbeitung von organischen Materialien wie Grünschnitt, Biomasse, Altholz, Paletten, Rinde, Torf, Biogassubstrate (z.B. Zuckerrüben, Kartoffeln, Zwiebeln, Karotten, Mist, Gras- und Maissilage) einsetzbar.

Dabei wird das Ausgangsmaterial dosiert über den Rollboden und die Einzugswalze dem Rotor zugeführt und im Hammermühlenprinzip zerkleinert. Die Endproduktgröße und ihre Zerkleinerung entspricht dabei den Anforderungen der Kompostierung und ermöglicht eine intensive und gleichmäßige Verrottung. Um flexibel auf die gewünschte Endkörnung Einfluss zu nehmen, können verschiedene schnell wechselbare Siebkörbe eingesetzt werden.

## DURCHSATZLEISTUNGEN:

Grünschnitt	bis zu 60 m <sup>3</sup> /h
Altholz	bis zu 40 m <sup>3</sup> /h
Altholz vorgebrochen	bis zu 60 m <sup>3</sup> /h
Rinde	bis zu 60 m <sup>3</sup> /h
Nutztierexkreme (z.B. Pferdemist)	bis zu 50 m <sup>3</sup> /h



Rollboden / Einzugswalze



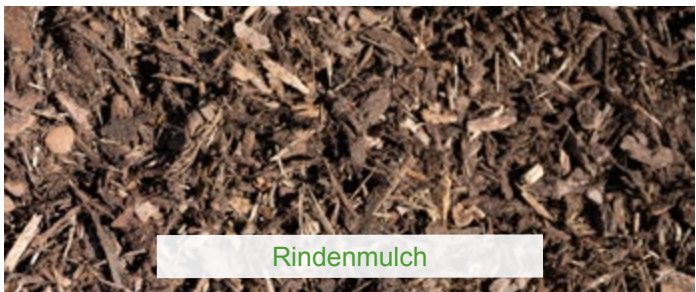
Rotor / Gegenschnitten



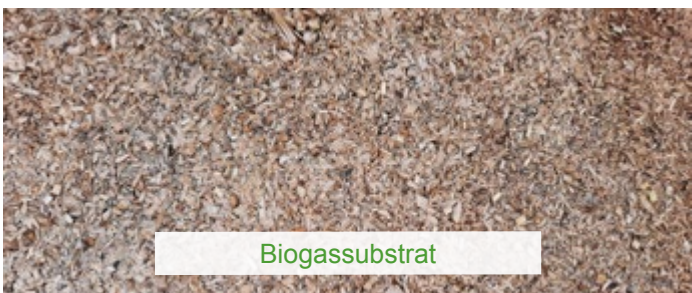
Nachzerkleinerungsklappe



Komposterde, Naturdünger



Rindenmulch



Biogassubstrat



Hackschnitzel

## Motor

Als Standardantrieb ist der MINISHARK mit einem Perkins 4-Zylinder-Dieselmotor mit 176 PS in aktueller Emissionsklasse ausgestattet. Zusätzlich ist ein Leistungsupgrade verfügbar. Alternativ bieten wir auch eine rein elektrische Version an.



## Funk-Fernsteuerung

gestattet eine bequeme und sichere Maschinenbedienung aller wichtigen Funktionen und Grundeinstellungen wie z. B. die Einzugsgeschwindigkeit vom Beschickungsfahrzeug aus.

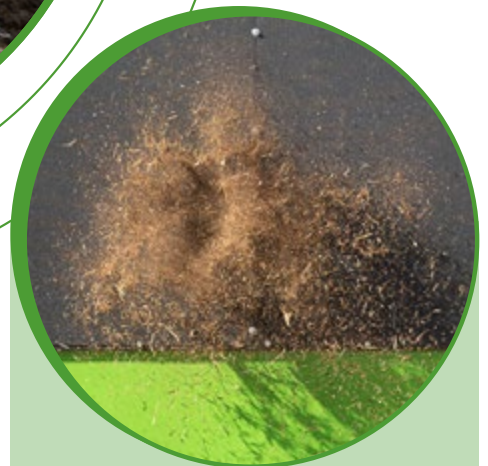


## UNSERE AUSSTATTUNG VIELFALT DIE BEGEISTERT.



## Hydraulischer Stützfuß

Ist im Standard inklusive und ermöglicht die bequeme Höhenverstellung der Zugdeichsel über das Bedienpult oder die Funk-Fernsteuerung.



## Wendellüfter

Der bei der Basismaschine bereits enthaltene reversierbare Lüfter gewährleistet das zyklische Reinigen der Kühlerfläche, um angezogenen Staub zu entfernen.

## Weitere Auswahlmöglichkeiten



**Kriechgangantrieb**  
ermöglicht die kontinuierliche Ablage des geschredderten Materials in geschlossenen Mieten.

**Zentralschmieranlage**  
versorgt alle Schmierstellen in einstellbaren Intervallen mit der exakten Dosis ihrer benötigten Fettmenge.



**Wassersprühanlage**  
unterbindet die Staubentwicklung sowohl am Transportband als auch am Austragsband. Eine ideale Zusatzoption, wenn beispielsweise Paletten geschreddert werden.

**Steckachsen-Wechselvorrichtung**  
zum bequemen Ausziehen der Schlegelachsen aus dem Rotor für den schnellen Werkzeug-Wechsel.



**Neodym-Magnetrolle**  
Im geschredderten Material enthaltenen Metallstücke werden ausgeschieden und abgesondert.

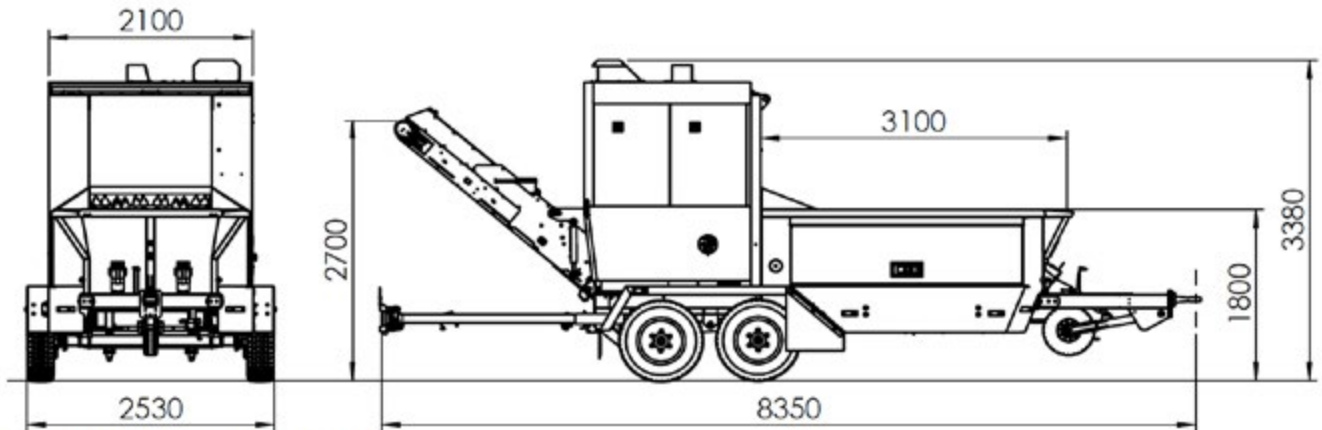
**Arbeitsscheinwerfer**  
Drei LED-Arbeitsscheinwerfer leuchten den Arbeitsbereich perfekt aus. Ideal für den Einsatz im Schichtbetrieb.



**Verschiedene Nachzerkleinerungsklappen**  
Je nach Anforderungen an das gewünschte Endprodukt (Grad der Endkörnung) stehen unterschiedliche Größen von Siebkörben zum Einbau zur Auswahl.

## Offen für Neues

Individuelle Kundenwünsche sind nach Prüfung möglich. Wir freuen uns auf Ihre Herausforderungen.



Maße in Transport-/Arbeitsstellung

## Technische Daten MINISHARK

Transportmaße	(LxBxH) 8350/2530/3380	
Motor	Standard	Upgrade
Hersteller	Perkins	Perkins
Typ	1204J-E44TTA	1204J-E44TTA
Leistung	130 kW / 176 PS	140 kW / 190 PS
Abgasnorm	ECE Stufe V	
Fahrgestell	2-Achs-Zentralachsenanhängerfahrgestell für 80 km/h gem. StVZO	
zul. Gesamtgewicht kg	10000	
<b>Rotor</b>		
Gewicht (bestückt)	ca. 550 kg	
Breite	1250 mm	
Durchmesser	700 mm	
Schlegel freischwingend Stk.	18	
Fräsleisten/Räumer Stk.	6 / 0	
Schlegelgewicht	ca. 3,5 kg	
Rollboden	Drehzahl stufenlos einstellbar	
Einzugswalze	Drehzahl stufenlos einstellbar	
max. Einzugshöhe	300 mm	
Gegenschneide und Nachzerkleinerung	Position getrennt verstellbar	

Die angegebenen Parameter entsprechen der Standard-Maschine.  
Aufgrund von Ausstattungsoptionen können sich Maße und Angaben ändern.



Besuchen Sie den Willibald YouTube-Kanal  
und erleben unsere Maschinen in Aktion.



# WILLIBALD

## RECYCLINGTECHNIK

---

### HAUPTSITZ

J. Willibald GmbH  
Recyclingtechnik  
Bahnhofstr. 6  
D-88639 Wald-Sentenhart

Tel.: +49 (0)7578/189-0  
Fax: +49 (0)7578/189-170

[info@willibald-gmbh.de](mailto:info@willibald-gmbh.de)  
[www.willibald-gmbh.de](http://www.willibald-gmbh.de)

### NIEDERLASSUNG

Willibald Service- &  
Instandsetzungszentrum  
Im Wolfsgraben 5  
D-36414 Unterbreizbach

Tel.: +49 (0)36962/514-10  
Fax: +49 (0)36962/514-18

[info.ubba@willibald-gmbh.de](mailto:info.ubba@willibald-gmbh.de)