



**WILLIBALD**  
RECYCLINGTECHNIK

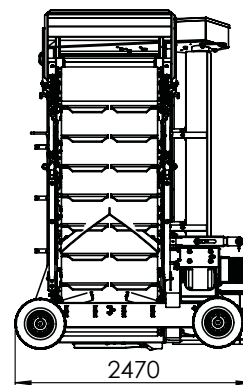
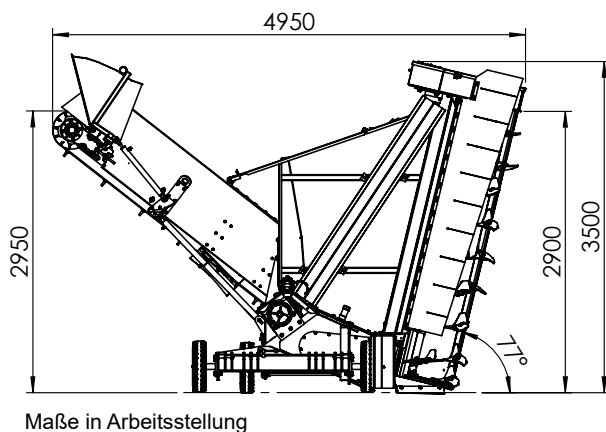


# TBU-3P / TBU-XL

ZERKLEINERN - SIEBEN - UMSETZEN







# Technische Daten TBU 3P

Transportmaße	(LxBxH) 4950/2470/3500 mm
Gesamtgewicht	3600 kg
Fahrwerk	4 starre Schwerlasträder, optional: schwenkbare Hinterräder
Anhängung	
Zapfwellendrehzahl	1000 U/min
Anbau	Kategorie II + III in der 3-Punkt-Hydraulik des Traktors
Hydraulikanschlüsse	
Band hoch / runter, Auswurfklappe zu / auf	1x dw Funktionen mittels 3-Wegehahn umstellbar
Frästrommel	
Höhe	2900 mm
Durchmesser	760 mm
Drehzahl bei 1000 U/min	315 U/min
Messer / Fräsmeißel	26 / 2 Stk.
max. Frästiefe	bis zu 500 mm je nach Traktorart und Materialbeschaffenheit
Austragsband (Gummiband)	
Überladehöhe	3500 mm
Geschwindigkeit bei 1000 U/min	6,6 m/s
Traktor Mindestanforderungen	
minimale Leistung	ab 96 kW / 130 PS
maximale Leistung	bis 220 kW / 300 PS
Geschwindigkeit	bis 1,5 km/h

Die angegebenen Parameter entsprechen der Standard-Maschine.  
Aufgrund von Ausstattungsoptionen können sich Maße und Angaben ändern.





**TBU 3P**

- mit vier starren Schwerlastträgern
- Optional sind die zwei hinteren Räder als Nachlenkung erhältlich.

- 2,90 m Höhe, 400 kg Gewicht
- 26 Messer und zwei Fräßmeißel
- Je nach Traktor und Materialeigenschaften beträgt die maximale Frästiefe der Trommel bis zu 50 cm.

- Überladehöhe von 350 cm (Breite 100 cm)

- Ideale Traktorleistung zwischen 130 und 300 PS

- Hydraulikanschlüsse: 1x dw.
- Die Funktionen (Band hoch / runter, Auswurfklappe zu / auf) sind mittels 3-Wegehahn verstellbar.

- schwenkbare Nachlaufachse
- Auf Kundenwunsch ist eine Sonderlackierung nach RAL-Angabe möglich

- bis zu 1.000 m³/h Kompost



**TBU XL**

- mit zwei starren Schwerlastträgern vorn und zwei schwenkbaren hinteren Rädern.

- 3,40 m Höhe, 500 kg Gewicht
- 35 Messer und zwei Fräßmeißel
- Die maximale Frästiefe der Trommel beträgt je nach Traktor und Materialeigenschaften bis zu 60 cm.

- Überladehöhe von 400 cm (Breite 120 cm)

- Optimale Traktorleistung zwischen 180 und 300 PS

- Hydraulikanschlüsse: 2x dw.
- Die Funktionen (Auswurfklappe zu / auf und die Stützfüße hoch / runter, Trommel schwenken) sind mittels 3-Wegehahn verstellbar.

- hydraulischer Verschieberahmen
- verstärkte Nachlaufachse
- hydraulische Verriegelung
- RAL-Sonderlackierung gemäß Kundenwunsch wählbar

- bis zu 1.500 m³/h Kompost



**Grundmaschine:**

An Traktoren anhängbares Mietenumsetzgerät in stabiler Stahlkonstruktion. Keine Straßenzulassung, nur über Anhänger oder Tieflader transportierbar.

**Frästrommel:**

Schwere Stahlausführung mit einem Durchmesser von ca. 80 cm

**Austragsband:**

Der Kompost wird über ein Gummi-Förderband auf der zur Frästrommel gegenüberliegenden Seite ausgeworfen.

**Auswurfklappe:**

Mit der stufenlos verstellbaren Auswurfklappe lässt sich Form und Höhe der neu aufgeschütteten Parallelmiete gut steuern.

**Antrieb:**

Der Antrieb erfolgt über eine mitgelieferte, passende Gelenkwelle durch die Zapfwelle eines Traktors. Die Befestigung erfolgt über die 3-Punkt-Aufnahme.

**Hydraulik:**

**Maschinenzubehör:**

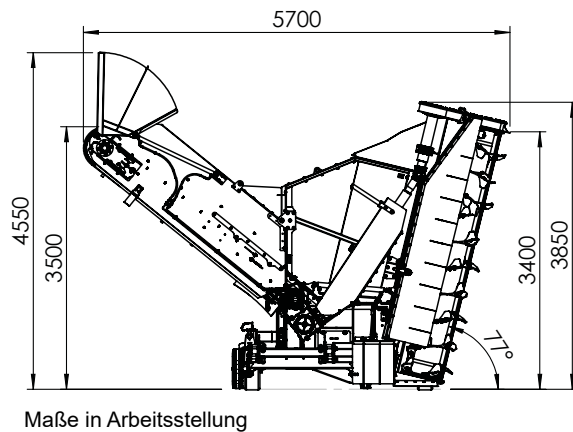
beim Kauf ist die zum Zugfahrzeug passende Gelenkwelle, „Walterscheid Powerdrive“ mit Überlastungskupplung (Auswahl aus vier Anschlussprofilen) inklusiv.

**Weitere Optionen:**

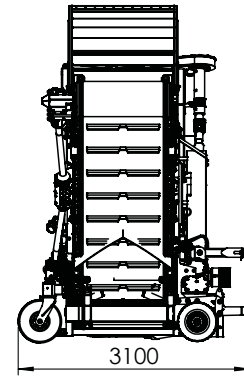
**Durchsatzleistung:**

Bei einer Umsetzgeschwindigkeit von 0,5 bis zu 1,5 km/h je nach Schlepperleistung und Abfrästiefe

**Sonderwünsche:** Individuelle Kundenwünsche sind nach Prüfung möglich. Wir freuen uns auf Ihre Herausforderungen.



Maße in Arbeitsstellung



# Technische Daten TBU XL

Transportmaße	(LxBxH) 8050/2550/3650 mm
Gesamtgewicht	5800 kg (+500 kg bei verstärkter Achse)
Fahrwerk	2 starre Schwerlasträder, 2 schwenkbare hintere Räder
<b>Anhängung</b>	
Zapfwelldrehzahl	1000 U/min
Anbau	Kategorie III in der 3-Punkt-Hydraulik des Traktors
<b>Hydraulikanschlüsse</b>	
Trommel schwenken (für Transport)	2x dw
Stützfüsse hoch / runter	
Auswurfklappe zu / auf	(vom Traktor)
<b>Frästrommel</b>	
Höhe	3400 mm
Durchmesser	800 mm
Drehzahl bei 1000 U/min	330 U/min
Messer / Fräsmeißel	35 / 2 Stk.
max. Frästiefe	bis zu 600 mm je nach Traktorart und Materialbeschaffenheit
<b>Austragsband (Gummiband)</b>	
Überladehöhe	4000 mm
Geschwindigkeit bei 1000 U/min	7 m/s
<b>Traktor Mindestanforderungen</b>	
minimale Leistung	ab 132 kW / 180 PS
maximale Leistung	bis 220 kW/ 300 PS
Geschwindigkeit	bis 1,5 km/h

Alle technischen Angaben beziehen sich auf die Standard-Maschine.  
Bei Änderung der Ausstattung können sich die angegebenen Parameter ebenfalls verändern.





KOMPOSTMIETEN-UMSETZER

# TBU 3P / TBU XL

---

Das kontinuierliche Umsetzen von geschredderten Ausgangsstoffen, wie beispielsweise Grüngut, sorgt für eine gleichmäßige Durchmischung der Mietenschichten, sodass nach einer deutlich beschleunigten Kompostreife ein durch und durch homogenes Endprodukt höchster Güte entsteht. Unsere kompakten Mietenumsetzer TBU 3P und TBU XL ermöglichen hohe Umsetzungsgeschwindigkeiten inklusive einer Nachzerkleinerung größerer Reststoffe.

## Zwei leistungsstarke traktorgezogene Kompostwender je nach Mietenhöhe

Zum Umschichten von Trapezkompostmieten bis zu einer Höhe von 3 Meter ist der TBU 3P und bis zu 3,5 Meter Mietenhöhe der TBU XL die ideale Wahl. Der Umschichtungsvorgang wird platzsparend durch das Abfräsen von Kompost-Flanken und Versetzen des abgetragenen Materials in einer Parallelmiete vorgenommen. Betrieben wird die TBU-Baureihe durch die Zapfwelle mit Dreipunktaufnahme gängiger leistungsfähiger Traktoren.

## Die wichtigsten Vorteile auf einen Blick:

Wartungsarme und einfach zu bedienende Bearbeitungsmaschine

Arbeitsvorgang in Zugrichtung, somit freie Sicht für den Bediener

Schneller und einfacher Austausch der Fräswerkzeuge

## Willibald-Technik erfüllt alle wichtigen Anforderungen der Kompostierbranche:

Sehr gute Durchmischung der äußeren und inneren Mietenschichten

Eine weitere Nachzerkleinerung der Kompostbestandteile

Reaktivierung der Mikroorganismen durch bessere Luftzufuhr

Kürzere Verrottungszeit und höhere Qualität des Kompostes



Besuchen Sie den Willibald YouTube-Kanal  
und erleben unsere Maschinen in Aktion.



# WILLIBALD

## RECYCLINGTECHNIK

---

### HAUPTSITZ

J. Willibald GmbH  
Recyclingtechnik  
Bahnhofstr. 6  
D-88639 Wald-Sentehart

Tel.: +49 (0)7578/189-0  
Fax: +49 (0)7578/189-170

[info@willibald-gmbh.de](mailto:info@willibald-gmbh.de)  
[www.willibald-gmbh.de](http://www.willibald-gmbh.de)

### NIEDERLASSUNG

Willibald Service- &  
Instandsetzungszentrum  
Im Wolfsgraben 5  
D-36414 Unterbreizbach

Tel.: +49 (0)36962/514-10  
Fax: +49 (0)36962/514-18

[info.ubba@willibald-gmbh.de](mailto:info.ubba@willibald-gmbh.de)